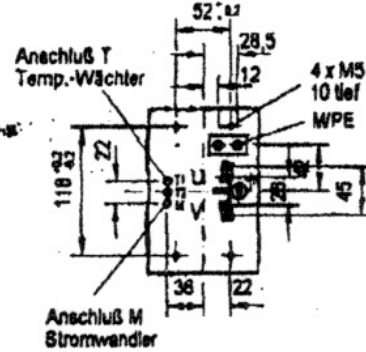
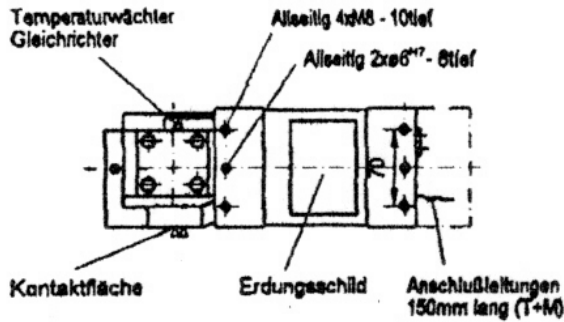
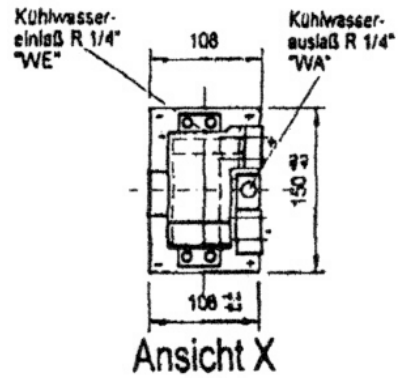
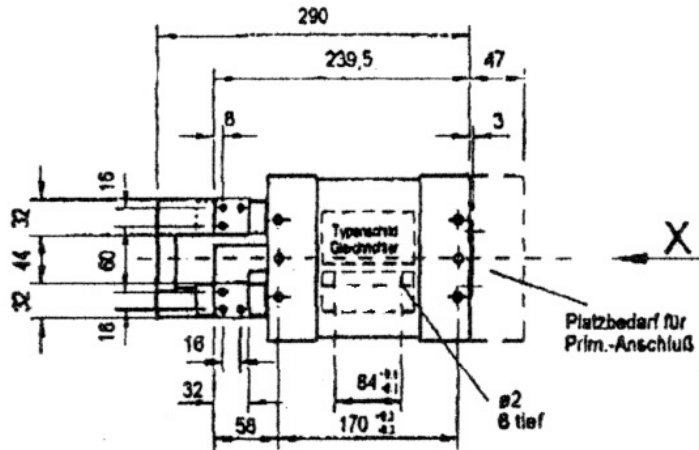


MF-Trafogleichrichtereinheit

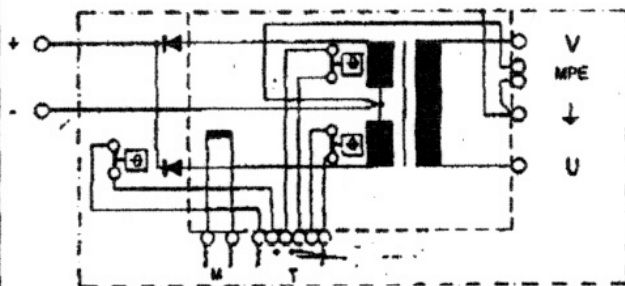
ELG Elektrogesellschaft mbH
Elektrische Leistungsgeräte

56 kVA

Im Tal 12
87669 Rieden a. F.
Tel 08362/922487 Fax 08362/922497



Vollvergossen mit Epoxidharz



Der Primärschluß ist mit einem Gehäuse Schutzart IP55 abzudecken.

Anschluß M: weiß, braun: Stromwandler Sekundär Meßspannung
 $U_{15} = 150 \text{ mV / kA} \pm 2,5\%$
an 1 kWh Börde

Anschluß T: Temperaturwächter 60°C (3x)
1 x Gleichrichtersatz
2 x Trafo Sekundärtrafo

Erdung: Beim Lösen der Mittelpunktterdung MPE ist eine geeignete Schutzmaßnahme gem. DIN 57113 VDE 0113 Vorschriften zu installieren!

Auf dem Erdungsschild ist dann die Erdverbindung zwischen Trafomittelpunkt und Erdblech dokumententechnisch durchzustreichen!

Technische Änderungen vorbehalten

Norm:	Primärspannung	Frequenz	Primärstrom max.	Kurzschluß - Werte			Therm. Zeitkonstante	Einschalt-dauer max.	Teile - Nummer	
				Spannung	Leistungs-faktor	Strom				
Typ: MFT56.0.G-1000	U / V	f / Hz	I / A	U _{cc} / %	cos. φ _{cc}	I _{RM} / kA	T / s	X ₂ / X		
	500	1000	65							
Leerlauf-Gleichspannung U _{d10} / V	Stufe 1	Stufe 2	Stufe 3	Stufe 4	Stufe 5	Stufe 6	Stufe 7	Stufe 8	Stufe 9	Stufe 10
	6.3	--	--	--	--	--	--	--	--	--
Dever-Gleichstrom I _B / kA 100% ED	4.4	Kühlwassermenge min. Druckbefall max. 0.5 bar		4 l/min max. 25°C		Schutzart		Isolations-Niveau	Masse m / kg	Farbe
						IP65IP 00		F	14	blau
Cauegleichstromleistung P _{d10} / kW 100% ED	27.6	Für kVA ohne Foleranzgaben geben gemäß nach "VDE 0113/158"		Transformator		Prim. Anschlußraum				
Stoßstrom I ₁₀ / kA 1 ms ⁻¹ ED	50	Nennwert nach VDE 0113/158		Norm DIN 4713 2015/158						