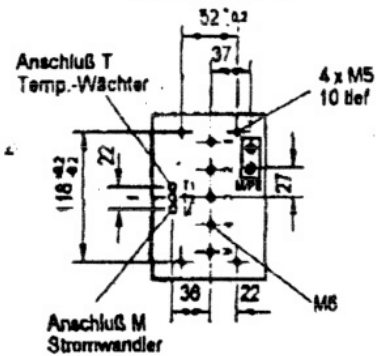
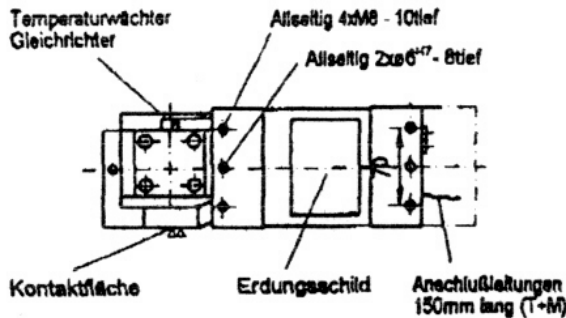
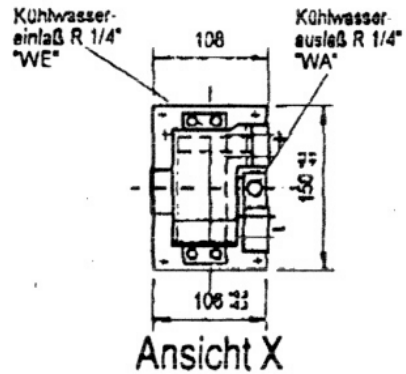
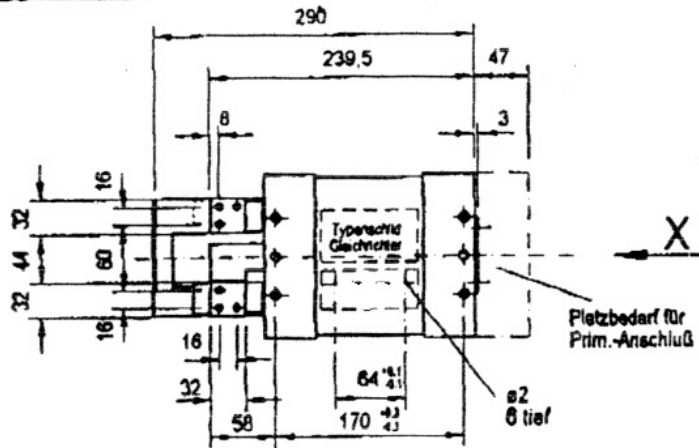


# MF-Trafogleichrichtereinheit

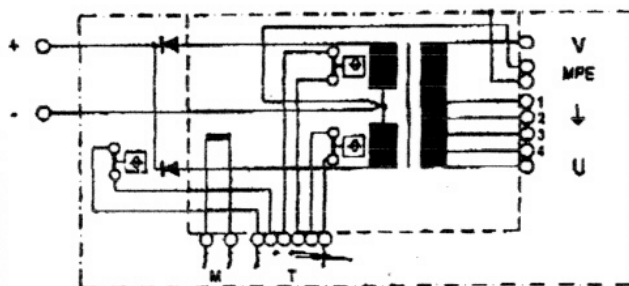
**ELG** Elektrogesellschaft mbH  
Elektrische Leistungsgeräte

## 25 kVA

Im Tal 12  
87669 Rieden a. F.  
Tel 08362/922487 Fax 08362/922497



Vollvergossen mit Epoxyharz



Der Primäranschluß ist mit einem Gehäuse Schutzart IP55 abzudecken.

Anschluß M: weiß, braun: Stromwandler Sekundär Meßspannung  
 $U_{10} = 150 \text{ mV / kA} \pm 2,5\%$   
an 1 kWh Börde

Anschluß T: Temperaturwächter 80°C (3r)  
1 x Gleichrichternetz  
2 x Traf. Sekundärseite

Erdung: Beim Lösen der Mittelpunktterdung MPE ist eine geeignete Schutzmaßnahme gem. DIN 57113 VDE 0113 Vorschriften zu installieren.

Auf dem Erdungsschild ist dann die Erdverbindung zwischen Trafomittelpunkt und Erdbohlen dokumentarisch durchzustreichen!

Technische Änderungen vorbehalten

Norm:	Primärspannung U / V	Frequenz f / Hz	Primärstrom max. I / A	Kurzschluß - Werte			Ther. Zeitkonstante T / s	Einschalt-dauer max. X <sub>n</sub> / X	Teile - Nummer				
				Spannung U <sub>cc</sub> / %	Leistungs- cos φ - P <sub>cc</sub>	Strom I <sub>Ag</sub> / kA							
Typ													
<b>MFT25.0.G.1000</b>	<b>500</b>	<b>1000</b>	<b>42</b>										
Leerlauf-Gleichspannung U <sub>dl0</sub> / V				Stufe 1	Stufe 2	Stufe 3	Stufe 4	Stufe 5	Stufe 6	Stufe 7	Stufe 8	Stufe 9	Stufe 10
				5	4	3	2						
Dauer-Gleichstrom I <sub>D</sub> / kA 100 % ED	4.8	Kühlwassermenge min. Druckabfall	max. 0.3 bar				4 l/min max 23°C	Schutzart	Isolatorklasse	Masse m / kg	Farbe		
Dauer-Gleichstromleistung P <sub>dl0</sub> / kW 100 % ED	20	Für Maße ohne Toleranzen gelten Abmaße nach "maße" LHM 7/168						Transformator	Prim. Isolationssystem				
Sicherheitsstrom I <sub>sc</sub> / kA 100 % ED	50	Schutzmaßnahmen DN VDE 3112, 84 / VDE 3543 / Normen DN 41133, 50 1473 VDE						IP65	IP00	F	12	rot	