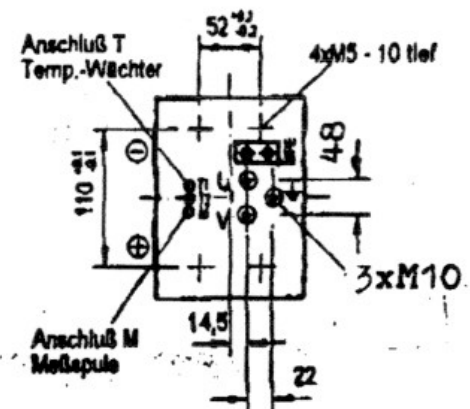
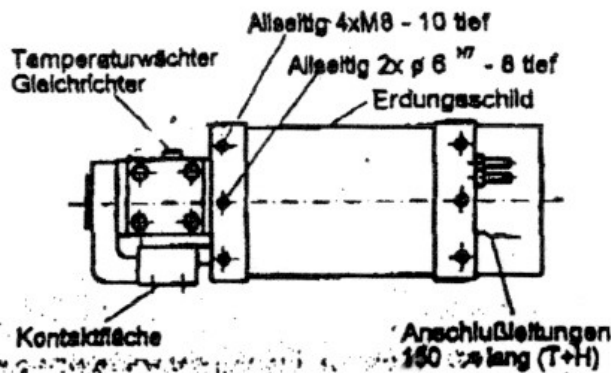
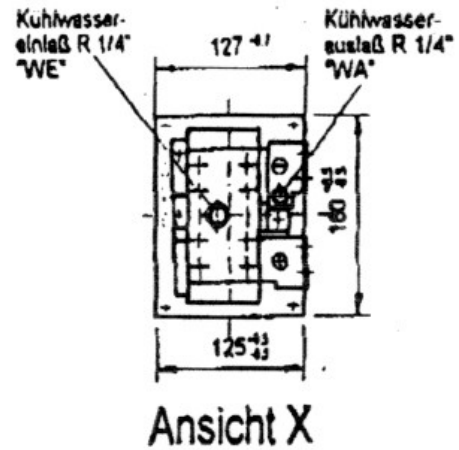
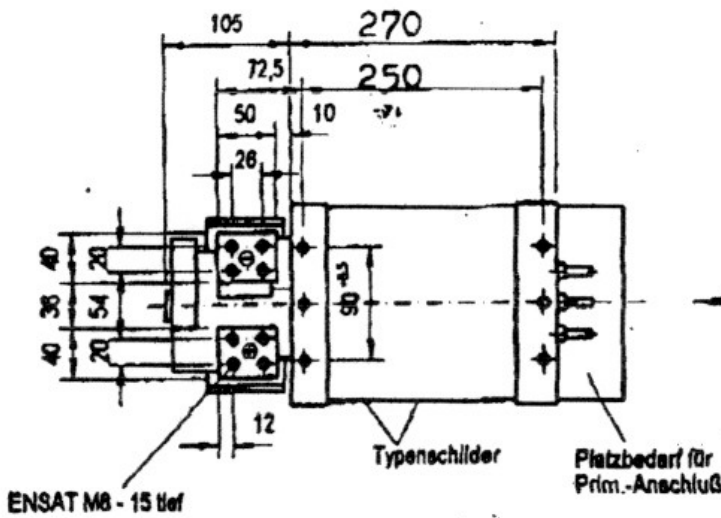


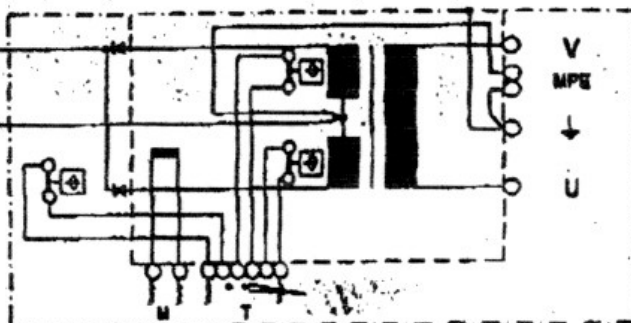
# MF-Trafogleichrichtereinheit

## 200kVA bei 50% ED

**ELG**  
 Elektrogesellschaft mbH  
 Im Tal 12  
 87669 Rieden a. F.  
 Tel: 08362/922487  
 Fax: 08362/922497  
 www.ELG-GMBH.de



Vollverpocken mit Epoxidharz



Der Primärananschluß ist mit einem Gehäuse Schutzart IP65 abzudecken.

Anschluß M: weiß, braun: Stromwandler Sekundär Meßspannung  
 $U_{11} = 100 \text{ mV/kA} \pm 2,5\%$   
 an 1 kOhm Bürde

Anschluß T: Temperaturwächter 80°C (3x)  
 1x Gleichrichter  
 2x Trafo Sekundärkreise

Erdung: Beim Lösen der Mittelpunktterdung MPE ist eine geeignete Schutzmaßnahme gem. DIN 57113 VDE 0113 Vorschriften zu installieren.

Auf dem Erdungsschild ist dann die Erverbindung zwischen Trafomittelpunkt und Erdbolzen dokumentarisch durchzustreichen!

Technische Änderungen vorbehalten

Norm:	Primärspannung	Frequenz	Primärstrom max.	Kurzschluß - Werte			Netz-Zubehörsätze	Erschaff.-dauer max.	Teile - Nummer				
				Spannung	Leistung	Strom							
Typ:	U / V	f / Hz	I / A	U cc / %	cos. ϕ cc	I <sub>sp</sub> / kA	T / S	X <sub>n</sub> / X					
ME/T200.0.G-1000	500	1000	174										
Leerlauf-Gleichspannung U <sub>d10</sub> / V				Stufe 1	Stufe 2	Stufe 3	Stufe 4	Stufe 5	Stufe 6	Stufe 7	Stufe 8	Stufe 9	Stufe 10
Deuer-Gleichstrom I <sub>p</sub> / kA 100 % ED	7	Kühlwassermenge min. Druckabfall max.	6 l/min max. 25°C										
Deuer-Gleichstromleistung P <sub>d10</sub> / kW 100 % ED	91	Für Meße ohne Toleranzangaben gelten Abmaße nach Tischer DIN 7188					Transformator	Prim. Anschlußraum	Isolationsklasse	Masse m / kg	Farbe		
Stofstrom I / kA (ms) (20°C)	180	Schutzmaßnahmen DIN VDE 0112 AB VDE 0541 / Normen DIN 4719 / ISO 5675 VDE					IP65	IP00	F	40	braun		