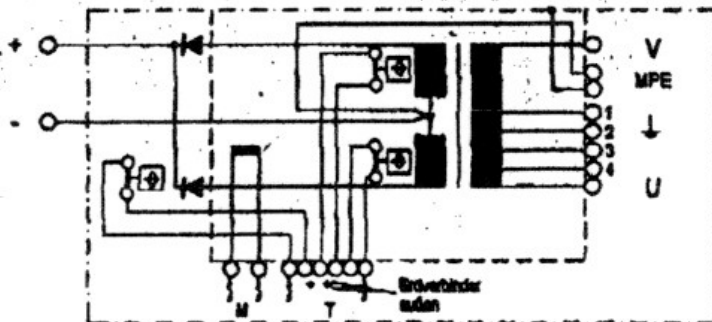
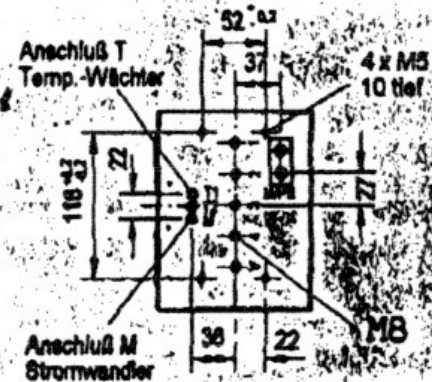
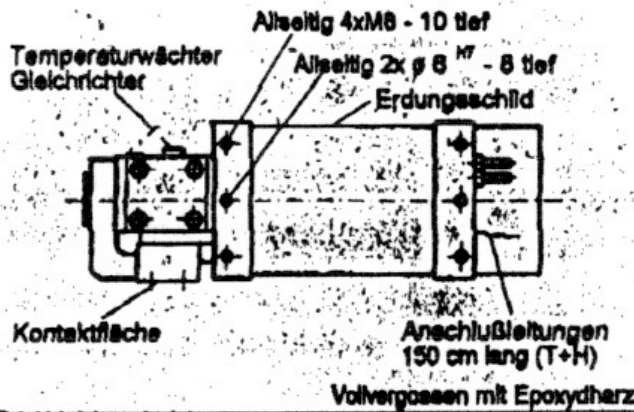
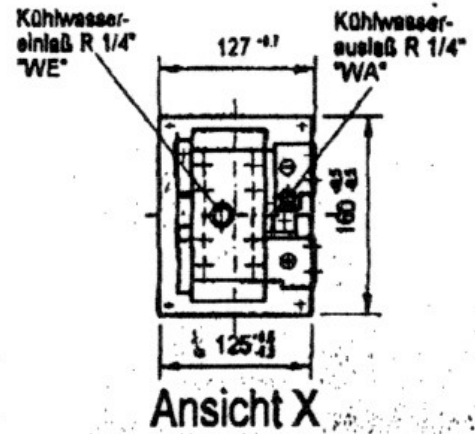
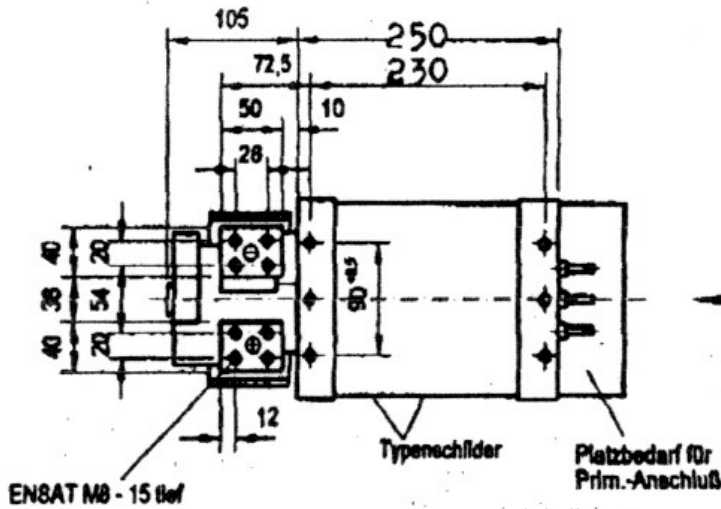


MF-Trafogleichrichtereinheit

ELG Elektrogesellschaft mbH
Elektrische Leistungsgeräte

150 kVA

Im Tal 12
87669 Rieden a. F.
Tel 08362/922487 Fax 08362/922497



Der Primäranschluß ist mit einem Gehäuse Schutzart IP55 abgedeckt.

- Anschluß M: weiß, braun: Stromwandler Sekundär Meßspannung $U_{10} = 150 \text{ mV / kA} \pm 2,5\%$ an 1 kOhm Bürde
- Anschluß T: Temperaturwächter 80°C (3x) 1x Gleichrichterwert 2x Trafó Sekundärkreis
- Erdung: Beim Lösen der Mittelpunktterdung MPE ist eine geeignete Schutzmaßnahme gem. DIN 57113 VDE 0113 Vorschriften zu installieren.

Auf dem Erdungsschild ist dann die Erdverbindung zwischen Trafomittelpunkt und Erdbolzen dokumentarisch durchzustreichen!

Technische Änderungen vorbehalten

Norm:	Primärspannung	Frequenz	Primärleistungsstrom max.	Kurzschluß - Werte			Therz-Zeitkonstante	Einschalt-dauer max.	Teile - Nummer		
				Spannung	Leistung	Strom					
Typ:	U / V	f / Hz	I / A	U _{cc} / %	cos. - p _{cc}	I _{sp} / kA	T / s	X _n / X			
MTF150.0.G-1000	500	1000	190								
Leerlauf-Gleichspannung U _{d10} / V		Stufe 1	Stufe 2	Stufe 3	Stufe 4	Stufe 5	Stufe 6	Stufe 7	Stufe 8	Stufe 9	Stufe 10
		10.2	11.4	12.2	13.2						
Deuer-Gleichstrom I _g / kA 100 % ED	7.2	Kühlwassermenge min. : Druckabfall max. 0,6 bar			v/min max. 26°C		Schutzart		Isolations-Masse	Masse m / kg	Farbe
Deuer-Gleichleistung P ₁₀ / kW 100 % ED	95	Für Maße ohne Toleranzangaben gelten Abmaße nach "VDE" DIN 7168				Transformator Prim. Anschlußraum					
Stoßstromgrenzwert I / kA (ms: T °C)	180	Schutzmaßnahmen DIN VDE 0112/86 VDE 0451/112 Normen DIN 44798, ISO 5471 VDE				IP65 IP00		F	36	blau	