

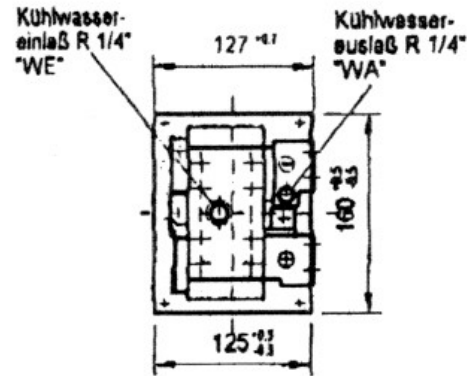
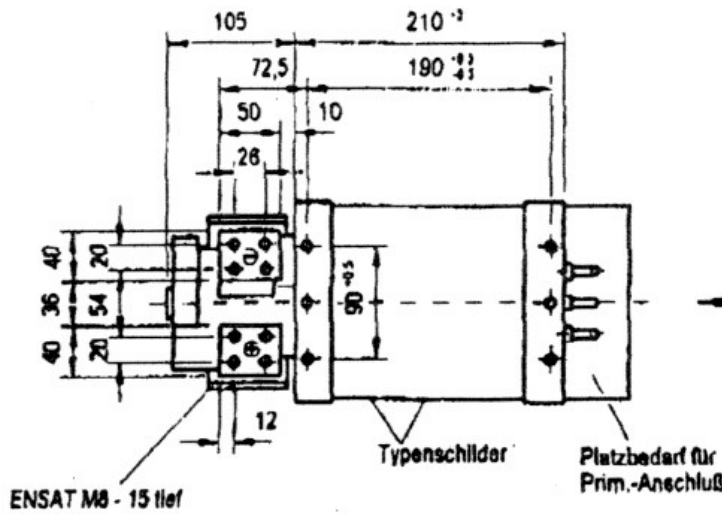
MF-Trafogleichrichtereinheit

ELG Elektrogesellschaft mbH
Elektrische Leistungsgeräte

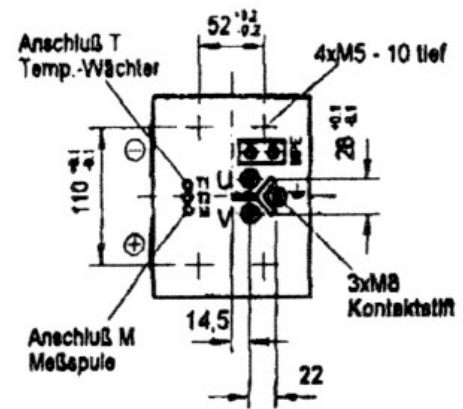
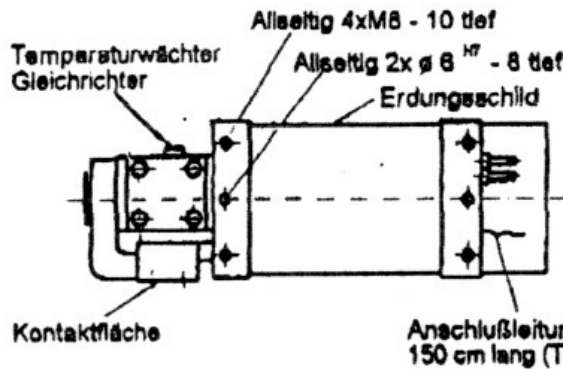
ET 100.0.G.1000

100kVA

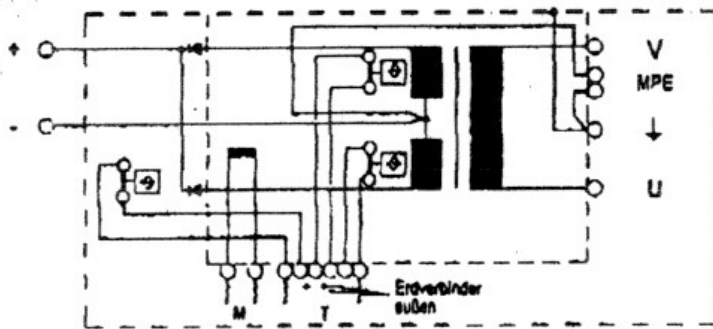
Im Tal 12
87669 Rieden a. F.
Tel 08362/922487 Fax 08362/922497



Ansicht X



Vollvergossen mit Epoxidharz



Der Primärananschluß ist mit einem Gehäuse Schutzart IP55 abzudecken.

Anschluß M: weiß, braun: Stromwandler Sekundär Meßspannung
 $U_{12} = 150 \text{ mV/kA} \pm 2,5\%$
an 1 kOhm Bürde

Anschluß T: Temperaturwächter 80°C (3x)
1x Gleichrichtersatz
2x Trafo Sekundärseite

Erdung: Beim Lösen der Mittelpunktterdung MPE ist eine geeignete Schutzmaßnahme gem. DIN 57113 VDE 0113 Vorschriften zu installieren.

Auf dem Erdungsschild ist dann die Erdverbindung zwischen Trafomittelpunkt und Erdboizen dokumentarisch durchzustreichen!

Technische Änderungen vorbehalten

Norm:	Primerspannung	Frequenz	Primärstrom max.	Kurzschluß - Werte			Therz-Zeitkonstante	Einschalt-dauer max.	Teile - Nummer	
				Spannung	Leistung	Strom				
Typ:	U / V	f / Hz	I / A	U _{CC} / %	cos. ϕ _{CC}	I _{NP} / kA	T / S	X _n / X		
ET100.0.G.1000	500	1000	128	4,9	0,9					
Leerlauf-Gleichspannung U _{D10} / V	Stufe 1	Stufe 2	Stufe 3	Stufe 4	Stufe 5	Stufe 6	Stufe 7	Stufe 8	Stufe 9	Stufe 10
	9,2									
Deuer-Gleichstrom I _p / kA 100 % ED	6,8	Kühlwassermenge min. Druckabfall max. 2,5 bar		6 l/min max. 25°C		Schutzart		Isolationsklasse	Masse m / kg	Farbe RAL 5001
Deuer-Gleichstromleistung P ₂₁₀ / kA 100 % ED	63	Für Maße ohne Toleranzangaben gelten Abmaße nach 'maße' DIN 7188				Prim-Anschlußraum		F	24	blau
Stoßstromgrenzwert I / kA (0,5ms T ₁₀₀ °C)	120	Schutzmaßnahmen DE VDE 0112/86 VDE 0545/1 EN 50063 Normen DIN 44758, ISO 1675 VDE				IP 65	IP 00			